

Débitmètres air comprimé DN 65–250

testo 6446, testo 6447

Mesure du débit normalisé dans les étendues de
6,7 ... 27500 m³/h (DN65 ... DN250), consommation en Nm³;
température en °C

Sonde démontable en charge (seulement pour la version
testo 6447)

Débitmètres disponibles en acier galvanisé ou inoxydable

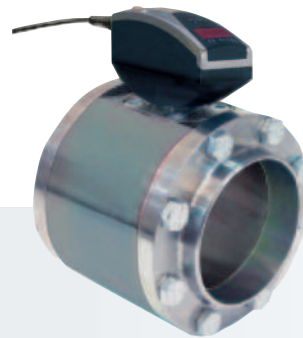
Grande flexibilité grâce aux différentes sorties
paramétrables :

- Sortie analogique 4 ... 20 mA (4 fils)
 - Sortie impulsion
 - 2 sorties commutables paramétrables (débit,
consommation, hystérésis, fonction tunnel, ...)
-

Totalisateur intégré

Menu d'utilisation via afficheur par LED

Position du capteur optimisée



testo 6446



testo 6447

m³/h;
l/min;
m³

°C

Les débitmètres testo 6446 et 6447 sont des solutions idéales pour mesurer le débit et la consommation en sortie compresseur. Ces débitmètres sont disponibles en DN 65 jusqu'à DN 250. Comme pour les débitmètres de la série testo 6441 à 6444, ces appareils utilisent le principe de mesure calorimétrique (mesures indépendantes de la pression et ne causent aucune chute de pression permanente).

Ces débitmètres sont disponibles en version galvanisée ou acier inoxydable et la version testo 6447 a la particularité de pouvoir démonter la sonde en charge (solution brevetée).



Données techniques

	DN 65 (2 1/2")	DN 80 (3")	DN 100 (4")	DN 125 (5")	DN 150 (6")	DN 200 (8")	DN 250 (10")
--	----------------	------------	-------------	-------------	-------------	-------------	--------------

Grandeurs de mesure

Débit volumique

Unités affichées	m ³ /h, l/min, m ³ /min, m ³						
Etendue de mesure ¹	6 ... 2000 m ³ /h	9 ... 2750 m ³ /h	15 ... 4440 m ³ /h	23 ... 7000 m ³ /h	33 ... 10000 m ³ /h	58 ... 17500 m ³ /h	92 ... 27500 m ³ /h
Précision	Pour des classes de qualité d'air comprimé (ISO 8573: particules – humidité – huile) 1-4-1: ±3 % de la val. mes. ±0,3 % de la val. finale Pour des classes de qualité d'air comprimé (ISO 8573: particules – humidité – huile) 3-4-4: ±6 % de la val. mes. ±0,6 % de la val. finale						
Capteurs	Capteur silicone thermique, principe calorimétrique						
Temps de réponse	<0,1 sec pour un paramètre d'atténuation = 0), décalable par le menu utilisateur (0 à 1 s)						
Température							
Unité	°C						
Etendue de mesure	0 ... +60 °C / +32 ... +140 °F						
Incertitude de mesure	±2 K						

Entrées / Sorties

Sorties analogiques

Sortie analogique	4 ... 20 mA (4 fils), charge maximale 500 Ohm, échelle réglable entre 0 et la fin de l'étendue de mesure
Charge	max. 500 Ω

Autres sorties

Sortie impulsion	Compteur de quantité consommée (valeur disponible après réinitialisation ou rupture d'alimentation par mémoire fixe), 1 ou 10 Nm ³ , durée d'impulsion 0,02 s ... 2 s, seuil 24 VDC
Signaux des sorties	2 sorties commutables, paramétrables (dépendant de la consommation ou du débit volumique, dépendant/indépendant de la durée, ouverture, fermeture, hystérésis, fenêtre), respectivement avec une charge maximale de 20 ... 30 VDC ou de 250 mA, l'état de commutation est indiqué par 2 LED

Alimentation

Alimentation	19 ... 30 VDC
Courant	<100 mA
Raccordement électrique	Fiche M12x1, charge jusqu'à 250 mA, résistant au court circuit (synchronisé), sécurité erreur de polarité, résistant aux surcharges. Testo conseille le câble en accessoire réf. 0699 3393.

Données techniques générales

Boîtier

Matériaux	PBT-GF 20, PC (APEC), Makrolon, V2A (1.4301), Viton							
Zone de mesure	124 mm	160 mm	160 mm	172 mm	180 mm	180 mm	196 mm	
Diamètre tuyau (zone de mesure)	DN 65 (2 1/2")	DN 80 (3")	DN 100 (4")	DN 125 (5")	DN 150 (6")	DN 200 (8")	DN 250 (10")	
Poids	testo 6446	8,3 kg	10,6 kg	12,7 kg	20,6 kg	25,4 kg	36 kg	48,4 kg
	testo 6447	9,2 kg	11,6 kg	13,7 kg	21,6 kg	26,4 kg	37 kg	49,4 kg

Afficheurs

Affichage, utilisation	Affichage alphanumérique à 4 positions, deux boutons de fonctionnement, menu utilisateur, LED (4x vert pour les unités physiques, 3x jaune pour un "affichage x 1000" ou en situation de commutation)						
Val. max. affichée	0 ... 2400 m ³ /h	0 ... 3300 m ³ /h	0 ... 5320 m ³ /h	0 ... 8400 m ³ /h	0 ... 12000 m ³ /h	0 ... 21000 m ³ /h	0 ... 33000 m ³ /h
Affichage température	0 ... +60 °C						

Divers

Indice de protection	IP65/III						
Norme	Conformément aux exigences de la norme 89/336						
Matériaux utilisés	Acier inoxydable ou galvanisé, PEEK, Polyester, Viton, aluminium oxydé anodiquement, céramique						

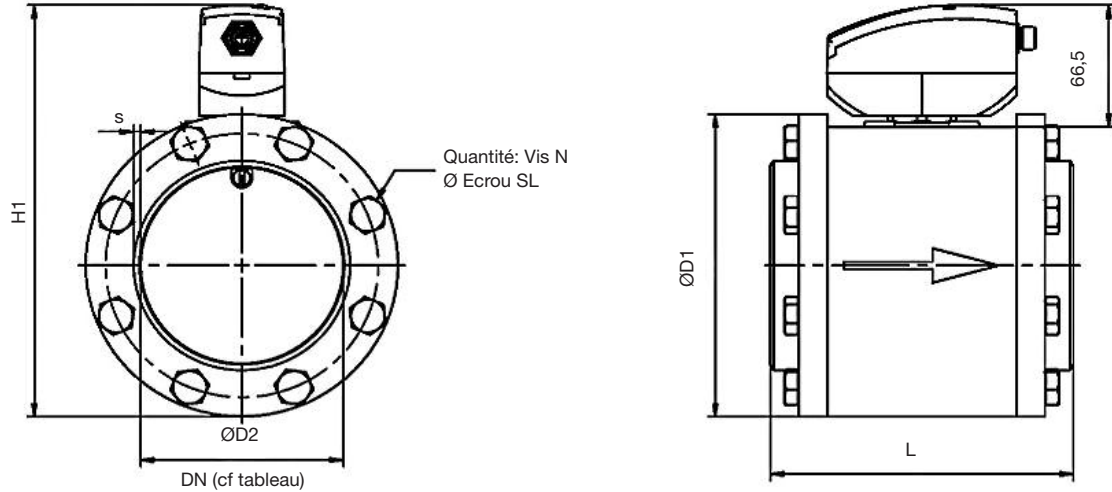
Conditions d'utilisation

Humidité (capteur)	Humidité relative <90 %HR						
Temp. d'utilisation (boîtier)	0 ... +60 °C (+32 ... +140 °F)						
Température de stockage	-25 ... +85 °C (-13 ... +185 °F)						
Milieu de mesure	Air comprimé, également CO ₂ ou N ₂ sur demande						
Utilisation process	PN 16 (max 16bar/232psi)						
Qualité de l'air comprimé	ISO 8573: recommandé Classe 1-4-1						

¹ normalisé à 15 °C / 1013,25 hPa / 0 %HR selon DIN ISO 2533

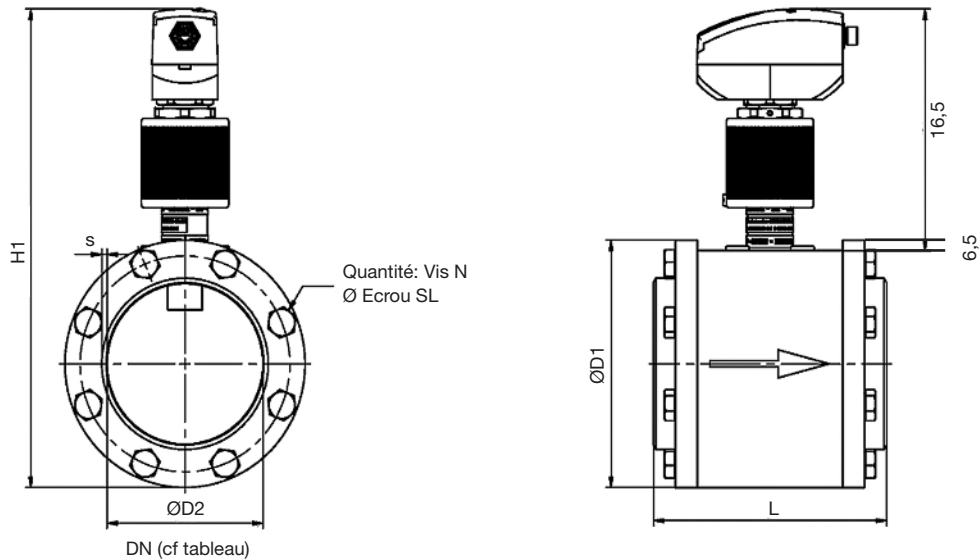
Schémas techniques

testo 6446



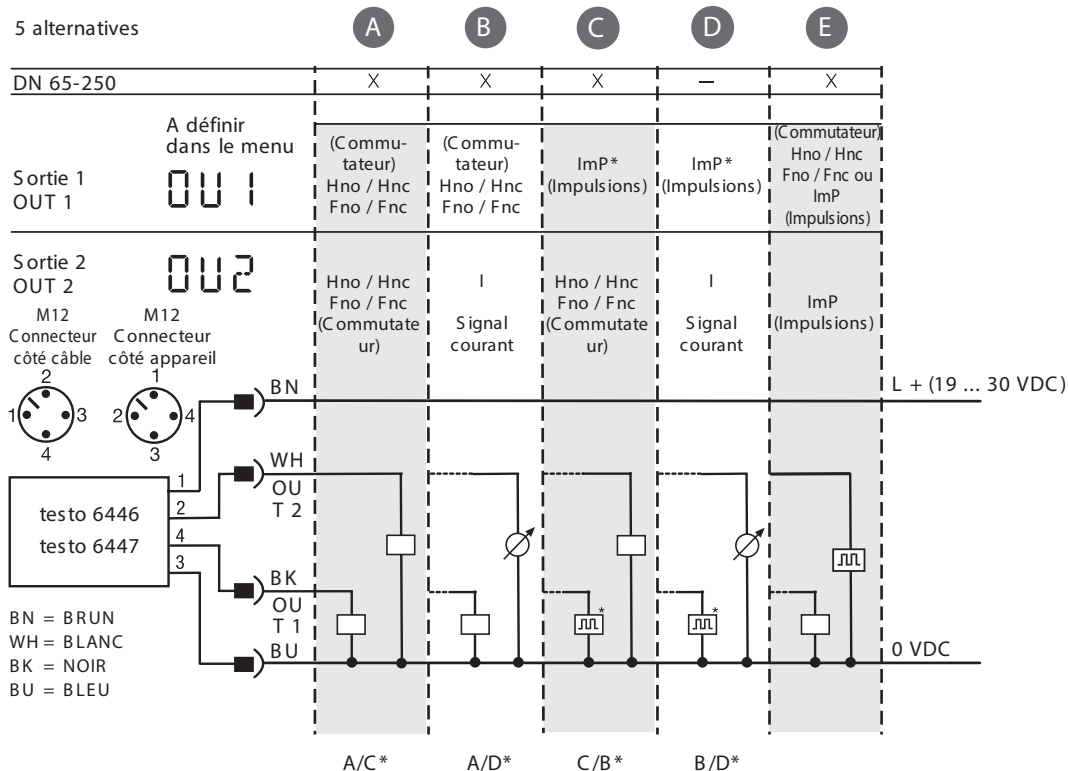
Larg. nom.	L (mm)	D1 (mm)	D2 (mm)	S (mm)	H1	N	SL	G1*(kg)
DN 65	124	125	70,3	2,9	185	8	13	8,3
DN 80	160	141	82,5	3,2	201	8	13	10,6
DN 100	160	165	107,1	3,6	225	8	13	12,7
DN 125	172	205	131,7	4,0	265	8	17	20,6
DN 150	180	235	159,3	4,5	295	8	17	25,4
DN 200	180	290	207,3	5,9	350	12	17	36,0
DN 250	196	355	260,4	6,3	415	12	21	48,4

testo 6447



Larg. nom.	L (mm)	D1 (mm)	D2 (mm)	S (mm)	H1	N	SL	G1*(kg)
DN 65	124	125	70,3	2,9	279	8	13	9,3
DN 80	160	141	82,5	3,2	295	8	13	11,6
DN 100	160	165	107,1	3,6	319	8	13	13,7
DN 125	172	205	131,7	4,0	359	8	17	21,6
DN 150	180	235	159,3	4,5	389	8	17	26,4
DN 200	180	290	207,3	5,9	444	12	17	37,0
DN 250	196	355	260,4	6,3	509	12	21	49,4

Raccordement électrique



*Si ImPR = OUI -> à sortie impulsion
ImPR = NON -> à sortie commutable (compteur à préselection)

Références testo 6446, testo 6447

Versions		0699 6446 / ... (solution standard)	0699 6447 / ... (avec sonde démontable en charge)
DN* mm	DN inch	Matériau: Acier galvanisé	Matériau: Acier inoxydable
65	2½	... / 1	... / 11
80	3	... / 2	... / 12
100	4	... / 3	... / 13
125	5	... / 4	... / 14
150	6	... / 5	... / 15
200	8	... / 6	... / 16
250	10	... / 7	... / 17

* Sur demande, des diamètres entre 65 mm et 250 mm peuvent vous être proposés.

Exemples de commande

Exemple de commande débitmètre
testo 6447 :

- DN 150
- Sonde démontable en charge
- Matériau acier inoxydable

Référence 0699 6447 / 15



A.F.M.I.L.

Adresse : 27, Rue Vercingetorix,
Roches Noires 20290,
Casablanca, Maroc

Phone : 00 212-522 24 01 84
00 212-522 24 69 29

Fax : 00 212-522 24 01 87

E-mail : commercial@afmil-word.com

Testo S.à.r.l.
Immeuble Testo
19, rue des Maraîchers
57600 FORBACH
Tél.: 03 87 29 29 29
Fax: 03 87 29 29 18
info@testo.fr